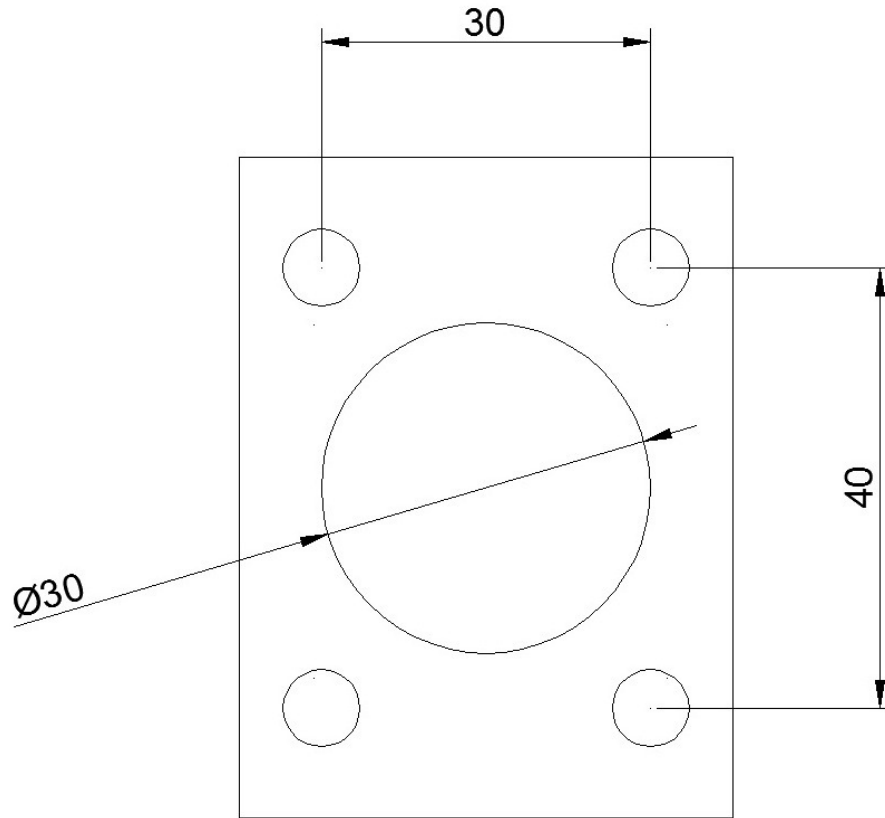


K-MaxX[®]

FINEST MOTORCYCLE PARTS

MADE IN GERMANY

Abmessungen der Befestigungsbohrungen



K-MaxX Kennzeichenhalter autark, hier mit LED-Blinkern TYP3 (optional).

